

Superior Clamping and Gripping



T | E | N | D | O[®] E compact

Das Hydro-Dehnspannfutter.



Sensationell!
Drehmoment jetzt bis
900 Nm (Ø 20 mm)
ab € 149,-* zzgl. MwSt.
* gültig in Deutschland und Österreich

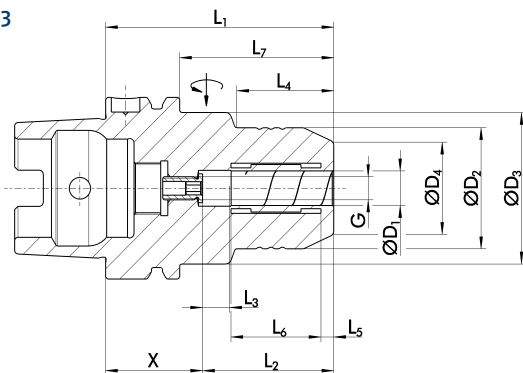
Das universelle Hydro-Dehnspannfutter für Volumenerspannung, Bohren, Reiben und Gewinden!

Engere Toleranzen, enormer Kostendruck, bessere Qualität – TENDO E compact ist die Antwort auf die steigenden Anforderungen in der Volumenerspannung, die von ER-Spannzangen, Warmschrumpffuttern, Weldon-Aufnahmen und Billig-Hydro-Dehnspannfuttern nicht mehr wirtschaftlich erfüllt werden können.

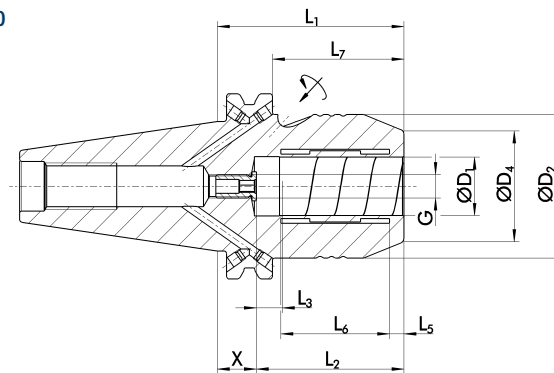
TENDO E compact überzeugt mit einem Preis, der den Wechsel von mechanischen und thermischen Futtern zur deutlich präziseren TENDO-Qualität leicht macht.

- Höchste Drehmomente, jetzt bis 900 Nm bei Ø20 mm unter trockenen Spann-Bedingungen, 520 Nm bei öligem Werkzeugschaft
- Dauerhafter Rundlauf und Wechselwiederholgenauigkeit < 0.003 mm
- Universell einsetzbar zum Fräsen, Bohren, Reiben und Gewinden
- Standzeiterhöhung der Werkzeuge bis zu 40 % führt zu Kosteneinsparungen
- Sekundenschneller Werkzeugwechsel ohne Peripheriegeräte – Spannen auf Anschlag

HSK-A63



SK40



Aufnahme	Ident-Nr.	D1	D2	D3	D4	L1	L2	L3	L4	L5	L6	L7	X	G
HSK-A63	0206404	12.0	42.00	52.50	32.00	80.00	46.00	10.00	34.00	4.50	31.00	54.00	34.00	M8x1
SK40	0206414	12.0	42.00	-	32.00	50.00	46.00	10.00	-	4.50	31.00	31.00	4.00	M8x1
HSK-A63	0206406	20.0	52.50	-	38.00	80.00	51.00	10.00	-	5.00	37.00	54.00	29.00	M8x1
SK40	0206416	20.0	49.25	-	38.00	64.50	51.00	10.00	-	5.00	37.00	45.50	13.50	M8x1

Zwischenbüchsen

SCHUNK-Zwischenbüchsen ermöglichen das Spannen mehrerer unterschiedlicher Schaftdurchmesser mit nur einem Werkzeughalter. Die Einheits-Zwischenbüchsen GZB-S gibt es in zwei Ausführungen: bewährt kühlmitteldicht und mit innovativer Peripheriekühlung. Beide sind in den SCHUNK-Werkzeughaltersystemen TENDO, TRIBOS und SINO-R einsetzbar.



K&K Werkzeugtechnik GmbH

K & K Werkzeugtechnik GmbH

Wasenstraße 12a

78737 Fluorn-Winzeln

Tel. 07402-922-880

www.kk-werkzeugtechnik.de

info@kk-werkzeugtechnik.de